

# WALL TOUCH DIMMER - DMX

## TYP

Regelt die Lichtintensität für DURASTRIP weiß, DURASTRIP RGB bzw. RGB+weiß.

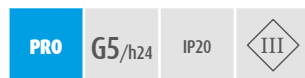
## EIGENSCHAFTEN

externe, äußerst berührungsempfindliche Schnittstelle aus gehärtetem Glas, die unmittelbar auf die Berührung anspricht und eine präzise Steuerung gewährleistet. Es können 4 Zonen synchron oder separat gesteuert werden.

In Übereinstimmung mit dem DMX512(1990).

Kann mit ZKCDMX, ZKCDMX-R, ZKCDMXW verwendet werden.

Netzteil in der Packung enthalten (220-240Vac / 5Vdc). Einfache Installation und intuitive Anwendung.



### WALL TOUCH DIMMER FÜR DURASTRIP MIT WEISSEM LICHT

art.	Eingangsspannung	Anzahl der DMX Kanäle	Anzahl der Bereiche	Anzahl der Szenarien	L1	L2	L3	80119058	
<b>ZKTPC-DIM</b>	5Vdc	4	4	4	86	86	10	39635	1

### WALL TOUCH DIMMER FÜR CTC DURASTRIP

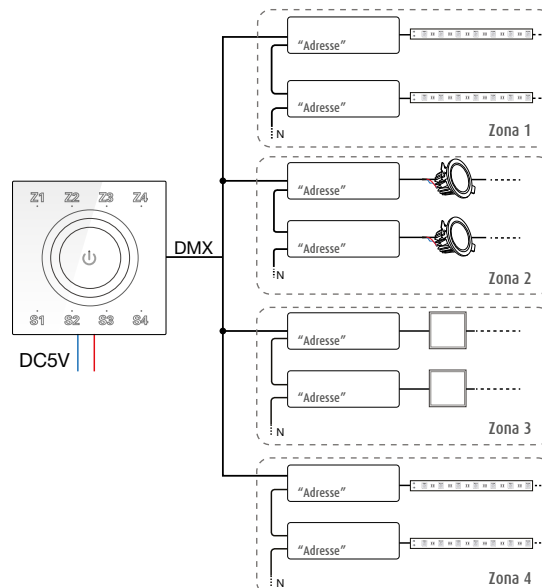
art.	Eingangsspannung	Anzahl der DMX Kanäle	Anzahl der Bereiche	Anzahl der Szenarien	L1	L2	L3	80119058	
<b>ZKTPC-CTC</b>	5Vdc	8	4	3	86	86	10	39642	1

### WALL TOUCH DIMMER FÜR RGB - RGBW DURASTRIP

art.	Eingangsspannung	Anzahl der DMX Kanäle	Anzahl der Bereiche	Anzahl der Szenarien	L1	L2	L3	80119058	
<b>ZKTPC-RGBW</b>	5Vdc	16	4	4	146	106	10	39659	1

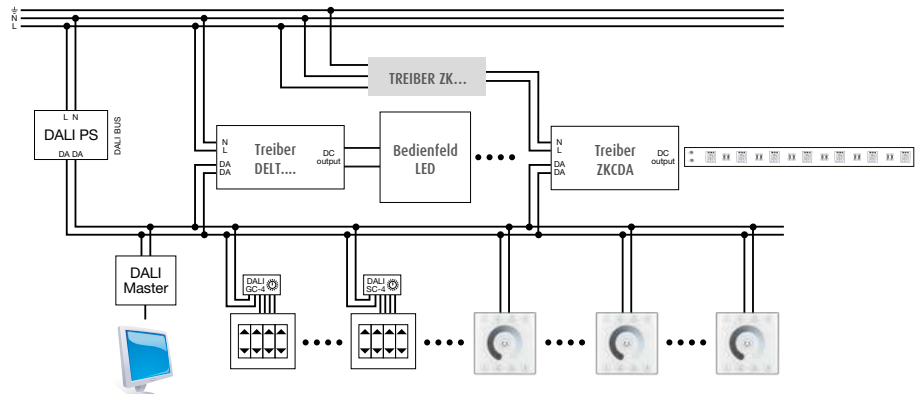
“Merkfunktion”: bei der erneuten Inbetriebnahme wird das zuletzt gewählte Farbniveau wieder hergestellt. Es können 4 Szenarien gespeichert werden. Gleichzeitige oder synchrone Steuerung der RGB-Farben und des weißen Lichts. 36 eingestellte Modi.

## DMX DIAGRAMM



# DURASTRIP SCHALTPLÄNE

## DURASTRIP WALL TOUCH DIMMER MIT DALI-SYSTEM



## DURASTRIP DIMMER TOUCH



Hinweise auf maximale Leistung  
für den Einsatz von DURASTRIP  
mit den Controllern.

